



### BL-Y518 高粘度压力控制器

**应用领域:**

主要适用于腐蚀性或粘性流体介质的压力控制。

#### 一、概述

控制器采用不锈钢材质（316L）法兰膜片式传感器，以及不锈钢材质的外壳，可用于腐蚀性或粘性流体介质以及含有粉尘物或易结晶物的介质，控制器的设定值可调，调节范围 0.02-0.6MPa。

#### 二、产品特点

可用于腐蚀性或粘性流体介质以及含有粉尘物或易结晶物的介质。

#### 三、技术参数

##### 1. 仪表参数

工作参数	说明
开关元件	微动开关
外壳防护等级	IP65
环境温度	-10-55℃
介质温度	0-120℃
安装位置	压力接口垂直向下（允许倾斜 15°）
抗震性能	Max10m/s <sup>2</sup>
重复性误差	≤1.5%
触点容量	AC 220V 6A（阻性）

##### 2. 设定值参照表

单位：MPa

序号	对应设定值调节范围		耐压	对应外形尺寸
	B	K		
01	0.02~0.1	0.02~0.1	1.2	B 型：01 K 型：02
02	0.02~0.16	0.02~0.16		
03	0.05~0.25	0.05~0.25		
04	0.05~0.4	0.05~0.4		
05	0.05~0.6	0.05~0.6		

注：① 耐压值的含义：在实际工作中，即使短暂的压力峰值也不能超过这个值。

#### 四、仪表选型

型 号					说 明
BL-Y518—	<input type="checkbox"/>	/ <input type="checkbox"/>	/ <input type="checkbox"/>	/ <input type="checkbox"/>	

销售地址：地址：天津市西青区创新六路 2 号华鼎一号 2 号楼 2 门 3 层

电话：022-86393578 传真：022-27984101 邮编：300384

网 址：http://www.tjbily.com 邮箱：zx@tjbily.com

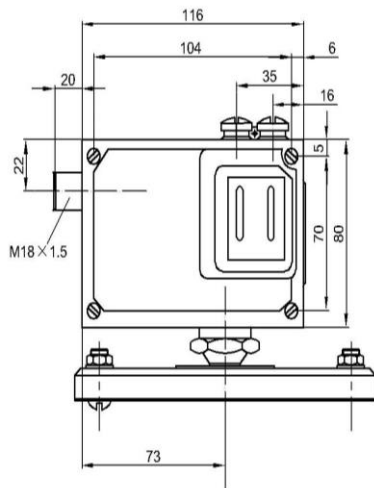


天津市比利科技发展有限公司

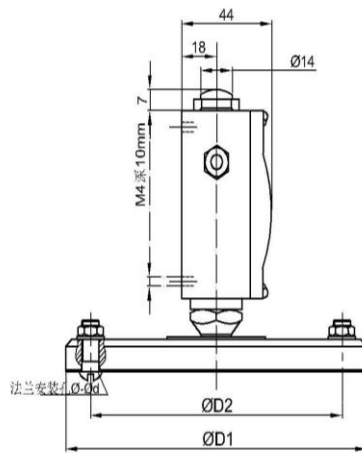
Tianjin Bily Science and Technology Development Co., Ltd.

仪表类型	B				切换差不可调
	K				切换差可调
设定值调节范围		01			设定值调节范围参照设定值参照表
		02			
		03			
		04			
		05			
连接方式			F	客户指定法兰尺寸	

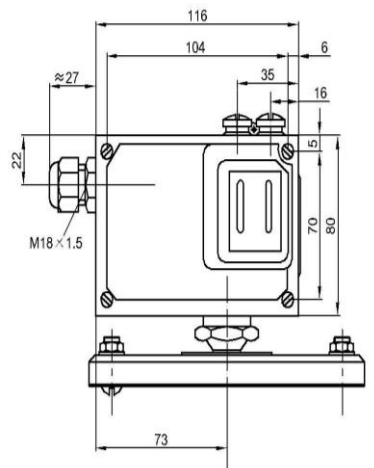
五、外形尺寸



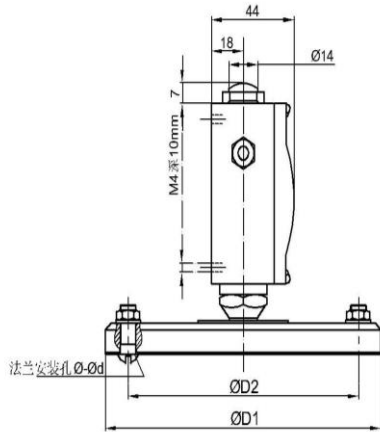
01.正面



01.侧面

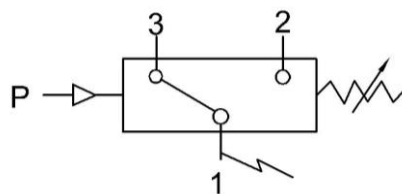


02.正面



02.侧面

六、仪表接线



单刀双掷微动开关作用过程:

接线端 1-3

压力上升至上切换值接通;

区创新六路 2 号华鼎一号 2 号楼 2 门 3 层

电话: 022-86393578 传真: 022-27984101 邮编: 300384

网 址: <http://www.tjbily.com> 邮箱: [zx@tjbily.com](mailto:zx@tjbily.com)



**天津市比利科技发展有限公司**

**Tianjin Bily Science and Technology Development Co., Ltd.**

接线端 1-2

压力上升至上切换值断开；

销售地址：地址：天津市西青区创新六路 2 号华鼎一号 2 号楼 2 门 3 层

电话：022-86393578 传真：022-27984101 邮编：300384

网 址：<http://www.tjbily.com> 邮箱：[zx@tjbily.com](mailto:zx@tjbily.com)